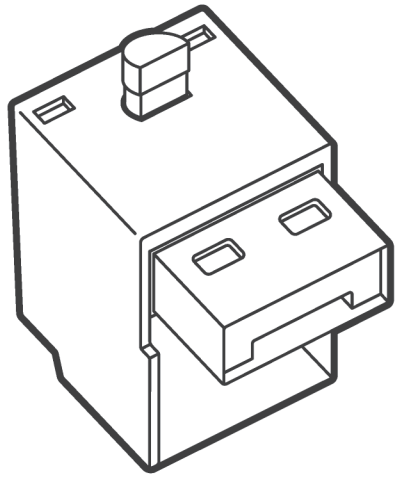


LAN Cable Lock (랜케이블락)

User Guide



SMARTKEEPER
ESSENTIAL

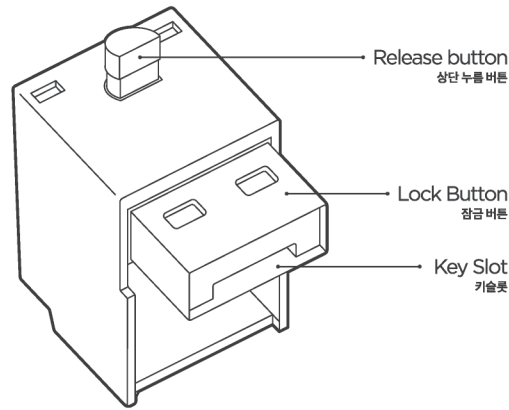
LAN Cable Lock

This is a physical cybersecurity device that locks an Ethernet cable to a port to prevent it from being released without a key.
사용중인 Ethernet(LAN)케이블을 포트에 잠금시켜 키 없이 해제할수 없도록 통제하는 물리보안장치

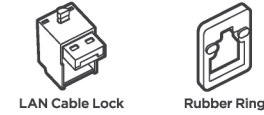
Environment



RJ45 Ethernet Port



Component

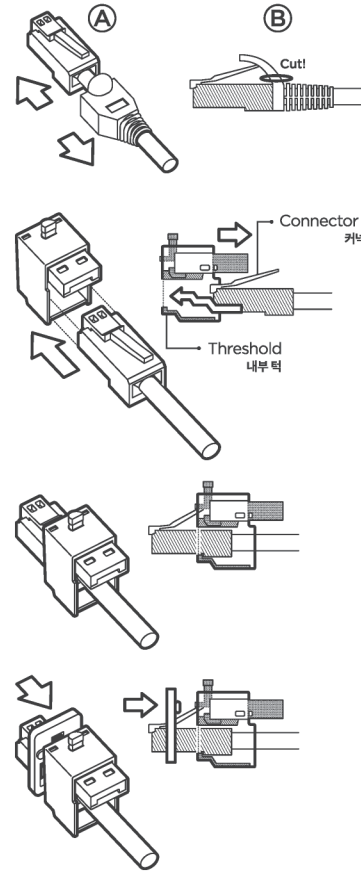


LAN Cable Lock Rubber Ring

Specification	Width x Height x Length(Depth) : 13.9 x 22.45 x 15.9 mm (0.55 x 0.88 x 0.63 in) Weight : 2.6g (0.09oz)
---------------	---

Installation - LAN cable

랜케이블에 설치방법



Please Note

• Due to space restrictions, it may be necessary to remove the protective boot from the LAN cable.

• 케이블 부트를 제거해야 랜케이블락 설치가 가능합니다.
A형태의 부트는 충분히 뒤로 당겨놓고 설치합니다.
B형태의 부트는 칼로 뒷부분을 자르고 설치합니다.

① Before inserting the cable, pull back the lock button. Push the cable forward while pulling the LAN Cable Lock backwards.

케이블을 삽입 전 잠금버튼을 뒤로 끝까지 당기고, 케이블락 내부의 하단에 있는 두개의 턱을 넘도록 케이블 앞부분을 들어올리면서 케이블을 앞으로 끝까지 삽입합니다.
(삽입하는 케이블을 강하게 밀어넣으세요)

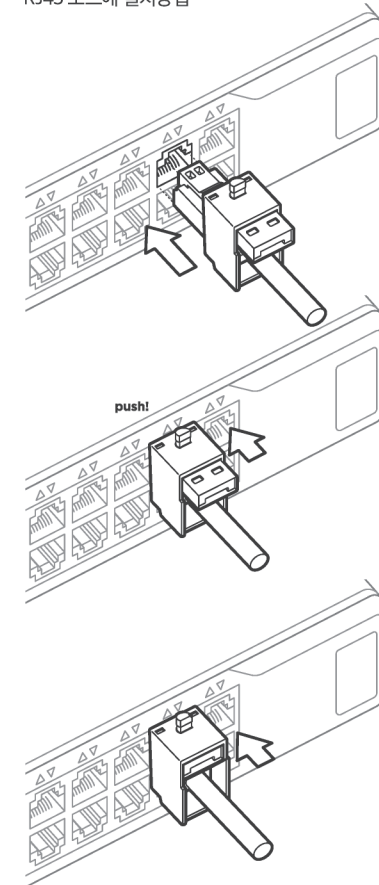
② The LAN Cable Lock is correctly installed if positioned as illustrated. 카넥터레치가 펼쳐지고 상단누름버튼이 올라오면, 랜케이블락이 케이블에 잘 설치된 것입니다. (잠금버튼을 뒤로 끝까지 당기십시오)

③ If the gap is too wide between the RJ45 port and the cable, you can insert the Rubber Ring in between to close the gap. The embossed part of Rubber Ring should face the LAN Cable Lock.

포트와 케이블 간의 유격이 크다면, 설치 전 랜케이블 앞부분에 고무링을 삽입합니다. (홀 2개가 튀어나온 부분이 랜케이블락을 향하도록 삽입하십시오.)

Installation - RJ45 port

RJ45 포트에 설치방법



① Insert the cable into the port. To make sure that the cable is secured, push the cable in until it 'clicks' into place.

설치할 포트에 랜케이블락이 설치된 케이블을 삽입합니다. 삽입시 케이블을 끝까지 밀어넣어 딸깍 소리와 함께, 뒤로 당겨 빠지지 않는지 확인하세요.

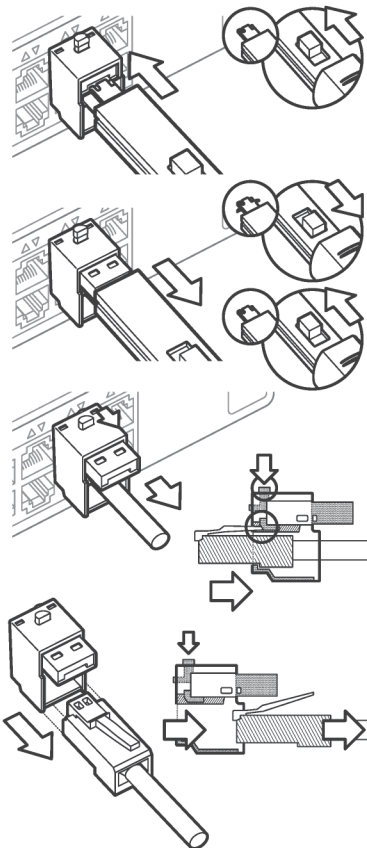
② Make sure that the release button is not pressed in. Press the Lock Button to complete the installation.

상단 누름버튼이 눌러지지 않은지 확인하고, 케이블락 측면을 잡고 잠금버튼을 밀어넣어 설치를 완료합니다.

Uninstall (Removal)

Please Note

- Keys and locks are matched by color.
- 동일한 색의 키를 준비, 키의 버튼을 밀어 **삽입모드**로 변경



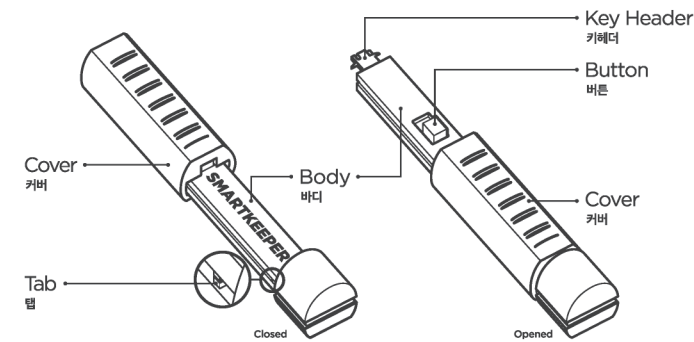
① Insert the key into the key slot. 키의 버튼이 위로가게 하여 랜케이블락 하단 키슬롯에 삽입합니다.

② Slide the button back and pull the key out to release the Lock Button. Then release the key from LAN Cable Lock by changing **Insert mode**. 키를 **견인모드**로 변경하고 키 몸체를 아래쪽으로 비스듬하게 누르면서 당겨 잠금버튼을 빼냅니다. **해제모드**로 변경하여 키를 분리합니다.

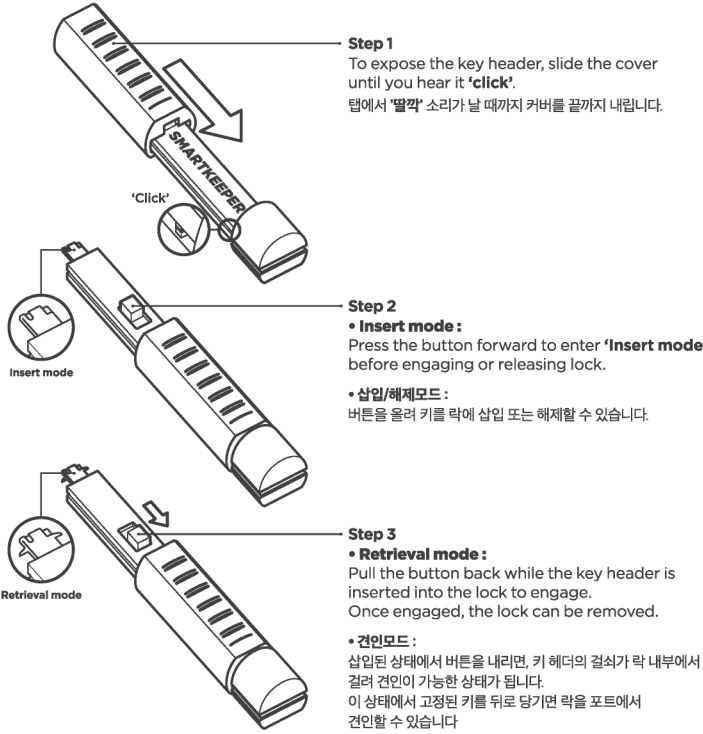
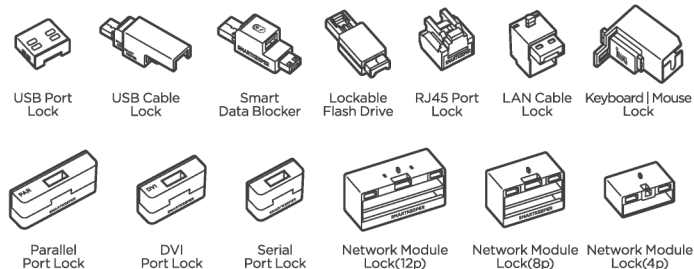
③ Press the Release Button and pull the LAN Cable Lock backwards to remove it from the port. (Pull out the lock button if Release button cannot be pressed.) 랜케이블락의 상단누름버튼을 누르고, 케이블을 뒤로 당겨 포트에서 해제합니다. (이 때, 누름버튼이 눌러지지 않는 경우 잠금버튼을 뒤로 끝까지 당깁니다)

④ To release the cable from the LAN Cable Lock, push the connector out from LAN Cable Lock while pressing the Release button. 상단 누름버튼을 누른 채, 튀어나온 케이블 커넥터 앞부분을 뒤로 밀어 케이블을 케이블락에서 해제합니다.

SMARTKEEPER ESSENTIAL Lock Key Basic



Compatible products with Lock Key Basic



Precautions

- Make sure the key is carefully and fully engaged before removing lock.
- When sliding the cover, be careful not to pinch your hand.
- Please note that keys and locks are matched by color.

- 키는 삽입 방향이 있습니다. 방향에 유의하여 끝까지 삽입해 주세요.
- 키의 측면을 잡고 커버를 내려, 키헤더에 손이 다치지 않도록 유의하세요.
- 포트락 | 케이블락 제품 해제시에는 동일한 색상의 키가 필요합니다.

SMARTKEEPER ESSENTIAL Product Line Up

Lock Key Basic	베이직 키	Lock Key Mini	미니용 키
• USB Port Lock	USB 포트락	• USB-B Port Lock	USB-B 포트락
• USB Cable Lock	USB 케이블락	• USB-C Port Lock	USB-C 포트락
• Smart Data Blocker	USB 충전저단락	• Mini USB-B Port Lock	Mini USB-B 포트락
• Lockable Flash Drive	USB 메모리락	• Micro USB-B Port Lock	Micro USB-B 포트락
• Keyboard/Mouse Lock	키보드/마우스락	• Display Port Lock	Display 포트락
• RJ45 Port Lock	랜포트락	• Mini Display Port Lock	Mini Display 포트락
• LAN Cable Lock	랜케이블락	• CF Port Lock	CF 포트락
• Serial Port Lock	시리얼 포트락	• SD Port Lock	SD 포트락
• DVI Port Lock	DVI 포트락	• RJ11 Port Lock	RJ11 포트락
• Parallel Port Lock	패러렐 포트락		
• Network Module Lock	네트워크 모듈락		
No key required	키 불필요 제품	Lock Key	락키
• USB Closing Lock	USB 폐쇄락	• Lock Key Basic	베이직 키
• PC Lock Combination	PC락(다이얼)	• Lock Key Mini	미니용 키
• Laptop Lock Combination	노트북락(다이얼)		



www.smartkeeperworld.com/essential
Made in Korea